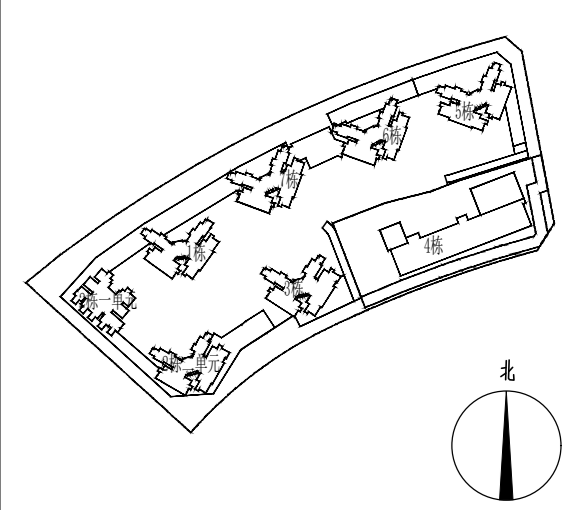
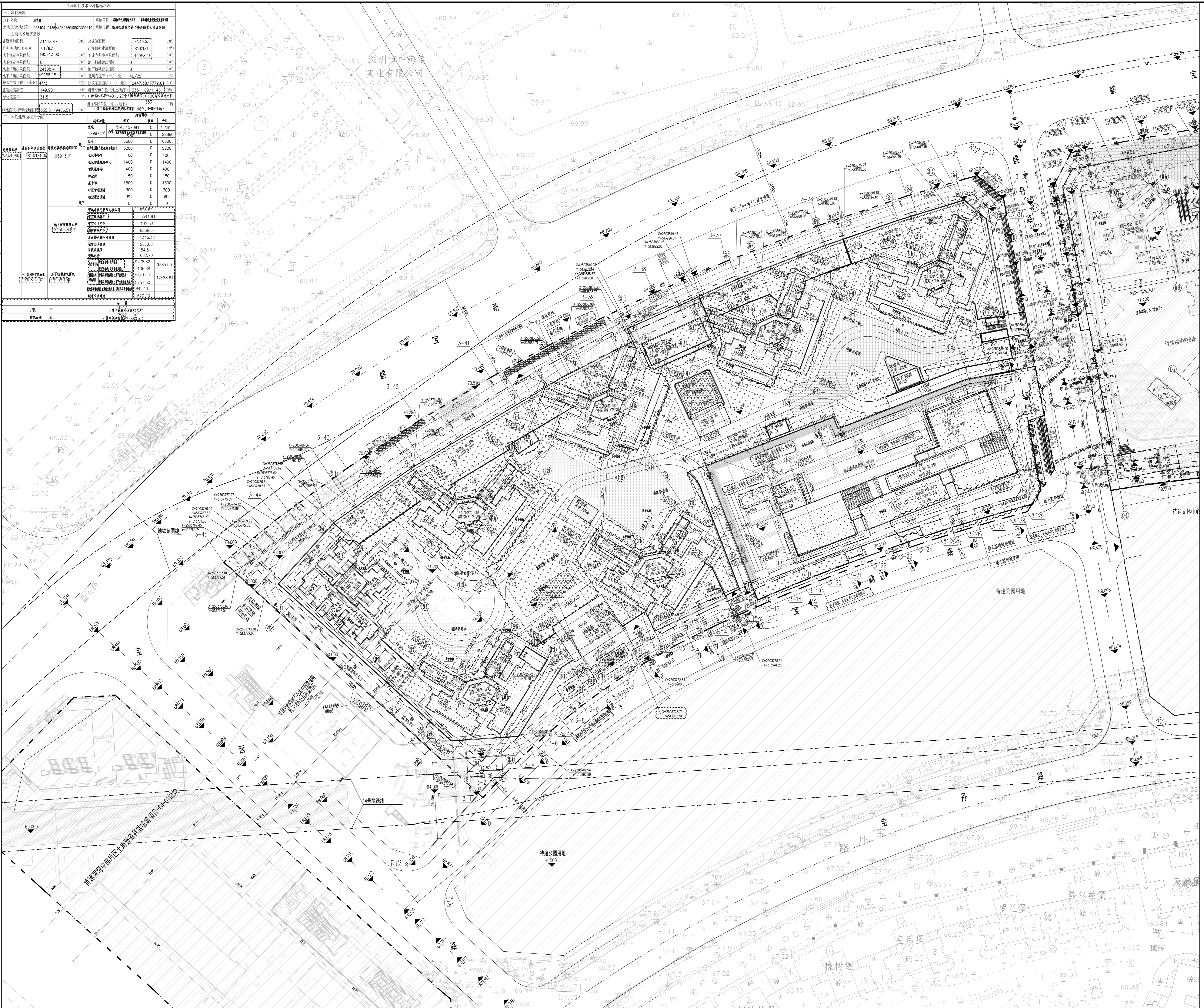
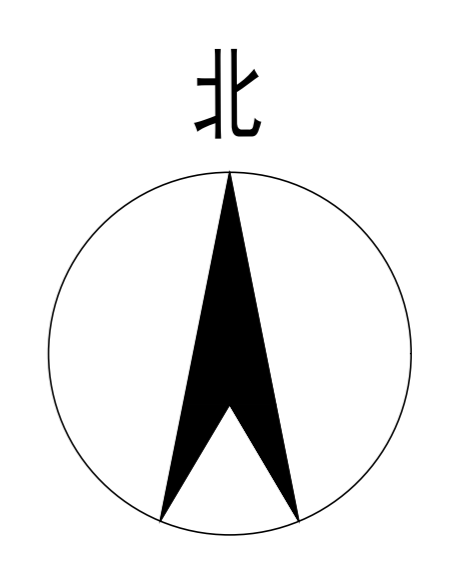


序号	内容	日期
0		
1		
2		
3		
4		
5		
6		



设计	王延杰	王延杰
校对	修伟	修伟
专业负责	王延杰	王延杰
专业审核	王延杰	王延杰
审定	修伟	修伟
项目经理	彭晓明	彭晓明
设计负责人	王延杰	王延杰
项目	前海东岸	前海东岸

设计号	60333016	专业	建筑
设计阶段	规划	日期	2008.03
图号	1-1	日期	2008.03
比例	1:500	日期	2008.03



屋顶总平面图 1:500

图例	说明
1	建筑轮廓线
2	建筑轮廓线(虚线)
3	建筑轮廓线(点线)
4	建筑轮廓线(短划线)
5	建筑轮廓线(长划线)
6	建筑轮廓线(点划线)
7	建筑轮廓线(短点线)
8	建筑轮廓线(长点线)
9	建筑轮廓线(短短点线)
10	建筑轮廓线(长短点线)
11	建筑轮廓线(点短点线)
12	建筑轮廓线(短点短点线)
13	建筑轮廓线(短点短点短点线)
14	建筑轮廓线(短点短点短点短点线)

1. 建筑轮廓线  
 2. 建筑轮廓线(虚线)  
 3. 建筑轮廓线(点线)  
 4. 建筑轮廓线(短划线)  
 5. 建筑轮廓线(长划线)  
 6. 建筑轮廓线(点划线)  
 7. 建筑轮廓线(短点线)  
 8. 建筑轮廓线(长点线)  
 9. 建筑轮廓线(短短点线)  
 10. 建筑轮廓线(长短点线)  
 11. 建筑轮廓线(点短点线)  
 12. 建筑轮廓线(短点短点线)  
 13. 建筑轮廓线(短点短点短点线)  
 14. 建筑轮廓线(短点短点短点短点线)

1. 建筑轮廓线  
 2. 建筑轮廓线(虚线)  
 3. 建筑轮廓线(点线)  
 4. 建筑轮廓线(短划线)  
 5. 建筑轮廓线(长划线)  
 6. 建筑轮廓线(点划线)  
 7. 建筑轮廓线(短点线)  
 8. 建筑轮廓线(长点线)  
 9. 建筑轮廓线(短短点线)  
 10. 建筑轮廓线(长短点线)  
 11. 建筑轮廓线(点短点线)  
 12. 建筑轮廓线(短点短点线)  
 13. 建筑轮廓线(短点短点短点线)  
 14. 建筑轮廓线(短点短点短点短点线)

1. 建筑轮廓线  
 2. 建筑轮廓线(虚线)  
 3. 建筑轮廓线(点线)  
 4. 建筑轮廓线(短划线)  
 5. 建筑轮廓线(长划线)  
 6. 建筑轮廓线(点划线)  
 7. 建筑轮廓线(短点线)  
 8. 建筑轮廓线(长点线)  
 9. 建筑轮廓线(短短点线)  
 10. 建筑轮廓线(长短点线)  
 11. 建筑轮廓线(点短点线)  
 12. 建筑轮廓线(短点短点线)  
 13. 建筑轮廓线(短点短点短点线)  
 14. 建筑轮廓线(短点短点短点短点线)

1. 建筑轮廓线  
 2. 建筑轮廓线(虚线)  
 3. 建筑轮廓线(点线)  
 4. 建筑轮廓线(短划线)  
 5. 建筑轮廓线(长划线)  
 6. 建筑轮廓线(点划线)  
 7. 建筑轮廓线(短点线)  
 8. 建筑轮廓线(长点线)  
 9. 建筑轮廓线(短短点线)  
 10. 建筑轮廓线(长短点线)  
 11. 建筑轮廓线(点短点线)  
 12. 建筑轮廓线(短点短点线)  
 13. 建筑轮廓线(短点短点短点线)  
 14. 建筑轮廓线(短点短点短点短点线)

1. 建筑轮廓线  
 2. 建筑轮廓线(虚线)  
 3. 建筑轮廓线(点线)  
 4. 建筑轮廓线(短划线)  
 5. 建筑轮廓线(长划线)  
 6. 建筑轮廓线(点划线)  
 7. 建筑轮廓线(短点线)  
 8. 建筑轮廓线(长点线)  
 9. 建筑轮廓线(短短点线)  
 10. 建筑轮廓线(长短点线)  
 11. 建筑轮廓线(点短点线)  
 12. 建筑轮廓线(短点短点线)  
 13. 建筑轮廓线(短点短点短点线)  
 14. 建筑轮廓线(短点短点短点短点线)

1. 建筑轮廓线  
 2. 建筑轮廓线(虚线)  
 3. 建筑轮廓线(点线)  
 4. 建筑轮廓线(短划线)  
 5. 建筑轮廓线(长划线)  
 6. 建筑轮廓线(点划线)  
 7. 建筑轮廓线(短点线)  
 8. 建筑轮廓线(长点线)  
 9. 建筑轮廓线(短短点线)  
 10. 建筑轮廓线(长短点线)  
 11. 建筑轮廓线(点短点线)  
 12. 建筑轮廓线(短点短点线)  
 13. 建筑轮廓线(短点短点短点线)  
 14. 建筑轮廓线(短点短点短点短点线)

1. 建筑轮廓线  
 2. 建筑轮廓线(虚线)  
 3. 建筑轮廓线(点线)  
 4. 建筑轮廓线(短划线)  
 5. 建筑轮廓线(长划线)  
 6. 建筑轮廓线(点划线)  
 7. 建筑轮廓线(短点线)  
 8. 建筑轮廓线(长点线)  
 9. 建筑轮廓线(短短点线)  
 10. 建筑轮廓线(长短点线)  
 11. 建筑轮廓线(点短点线)  
 12. 建筑轮廓线(短点短点线)  
 13. 建筑轮廓线(短点短点短点线)  
 14. 建筑轮廓线(短点短点短点短点线)

1. 建筑轮廓线  
 2. 建筑轮廓线(虚线)  
 3. 建筑轮廓线(点线)  
 4. 建筑轮廓线(短划线)  
 5. 建筑轮廓线(长划线)  
 6. 建筑轮廓线(点划线)  
 7. 建筑轮廓线(短点线)  
 8. 建筑轮廓线(长点线)  
 9. 建筑轮廓线(短短点线)  
 10. 建筑轮廓线(长短点线)  
 11. 建筑轮廓线(点短点线)  
 12. 建筑轮廓线(短点短点线)  
 13. 建筑轮廓线(短点短点短点线)  
 14. 建筑轮廓线(短点短点短点短点线)

1. 建筑轮廓线  
 2. 建筑轮廓线(虚线)  
 3. 建筑轮廓线(点线)  
 4. 建筑轮廓线(短划线)  
 5. 建筑轮廓线(长划线)  
 6. 建筑轮廓线(点划线)  
 7. 建筑轮廓线(短点线)  
 8. 建筑轮廓线(长点线)  
 9. 建筑轮廓线(短短点线)  
 10. 建筑轮廓线(长短点线)  
 11. 建筑轮廓线(点短点线)  
 12. 建筑轮廓线(短点短点线)  
 13. 建筑轮廓线(短点短点短点线)  
 14. 建筑轮廓线(短点短点短点短点线)

1. 建筑轮廓线  
 2. 建筑轮廓线(虚线)  
 3. 建筑轮廓线(点线)  
 4. 建筑轮廓线(短划线)  
 5. 建筑轮廓线(长划线)  
 6. 建筑轮廓线(点划线)  
 7. 建筑轮廓线(短点线)  
 8. 建筑轮廓线(长点线)  
 9. 建筑轮廓线(短短点线)  
 10. 建筑轮廓线(长短点线)  
 11. 建筑轮廓线(点短点线)  
 12. 建筑轮廓线(短点短点线)  
 13. 建筑轮廓线(短点短点短点线)  
 14. 建筑轮廓线(短点短点短点短点线)

1. 建筑轮廓线  
 2. 建筑轮廓线(虚线)  
 3. 建筑轮廓线(点线)  
 4. 建筑轮廓线(短划线)  
 5. 建筑轮廓线(长划线)  
 6. 建筑轮廓线(点划线)  
 7. 建筑轮廓线(短点线)  
 8. 建筑轮廓线(长点线)  
 9. 建筑轮廓线(短短点线)  
 10. 建筑轮廓线(长短点线)  
 11. 建筑轮廓线(点短点线)  
 12. 建筑轮廓线(短点短点线)  
 13. 建筑轮廓线(短点短点短点线)  
 14. 建筑轮廓线(短点短点短点短点线)

1. 建筑轮廓线  
 2. 建筑轮廓线(虚线)  
 3. 建筑轮廓线(点线)  
 4. 建筑轮廓线(短划线)  
 5. 建筑轮廓线(长划线)  
 6. 建筑轮廓线(点划线)  
 7. 建筑轮廓线(短点线)  
 8. 建筑轮廓线(长点线)  
 9. 建筑轮廓线(短短点线)  
 10. 建筑轮廓线(长短点线)  
 11. 建筑轮廓线(点短点线)  
 12. 建筑轮廓线(短点短点线)  
 13. 建筑轮廓线(短点短点短点线)  
 14. 建筑轮廓线(短点短点短点短点线)

1. 建筑轮廓线  
 2. 建筑轮廓线(虚线)  
 3. 建筑轮廓线(点线)  
 4. 建筑轮廓线(短划线)  
 5. 建筑轮廓线(长划线)  
 6. 建筑轮廓线(点划线)  
 7. 建筑轮廓线(短点线)  
 8. 建筑轮廓线(长点线)  
 9. 建筑轮廓线(短短点线)  
 10. 建筑轮廓线(长短点线)  
 11. 建筑轮廓线(点短点线)  
 12. 建筑轮廓线(短点短点线)  
 13. 建筑轮廓线(短点短点短点线)  
 14. 建筑轮廓线(短点短点短点短点线)