

主要经济技术指标表			
一、项目概况			
项目名称	洪桥科创大厦	用地位置	深圳市宝安区西乡街道洪桥社区 广深公路与松福大道交汇处东南侧
宗地号/宗地代码	A409-0468	用地单位	深圳市基石汇林房地产开发有限公司
二、主要经济技术指标			
建设用地面积	9178.07m ²	总建筑面积	83153.96m ²
容积率/建筑密度	7.1/7.0	计容积率建筑面积	65620.58m ²
地上规定建筑面积	64568.00m ²	不计容积率建筑面积	17533.38m ²
地下规定建筑面积	/	地上核减建筑面积	/
地上核增建筑面积	1052.58m ²	地下核减建筑面积	/
地下核增建筑面积	17533.38m ²	建筑覆盖率(一级/二级)	4.748%/38.40%
最大层数(地上/地下)	27F/3F	建筑基底面积	4357.49m ²
建筑最高高度	99.25M	机动车停车位(地上/地下)	330辆(地上0/地下330辆)
绿化覆盖率	27.47%	非机动车停车位	410辆(地上410辆/地下0辆)
绿地面积/折算绿地面积	3097.99m ² /2521.14m ²		
其它:			
三、建筑面积分配		建筑面积	
总建筑面积	计容积率建筑面积	建筑功能	合计
83153.96m ²	65620.58m ²	厂房	45200m ²
		商业服务设施	3000m ²
		宿舍	15998m ²
		社区警务室	100m ²
		微型消防站	150m ²
		再生资源回收站	100m ²
		环卫工人休息房	20m ²
		架空停车	324.66m ²
		架空公共空间	92.20m ²
		屋面电梯间及机房	535.10m ²
		垃圾收集房(间)	16.92m ²
		垃圾房(间)下方空间	83.70m ²
		共用停车库(地下、二、三层、地上 一层核减)	13576.55m ²
		公共设备用房	3956.83m ²

图例	
—— 用地红线	—— 坐标
—— 高层建筑控制线	—— 道路转弯半径
—— 多层建筑控制线	—— 场地竖向标高
—— 地下室轮廓线	—— 社区菜市场
① 楼栋号	② 邮政所
↑ 建筑高度	③ 公交首末站
↓ 尺寸	④ 消防控制室、微型消防站
⑤ 地上建筑层数	⑤ 物业服务用房
▲ 人行出入口	⑥ 社区警务室
▲ 办公出入口	⑥ 再生资源回收站
▲ 商业人行出入口	⑥ 环卫工人休息房
▲ 地下车库出入口	±0.00±5.800 室内正负零标高
▲ 消防出入口、公交首末站	⑦ 地面绿化(折算系数1.0)
▲ 机动车出入口	⑦ 地面绿化(折算系数0.9)
▲ 消防车道	⑦ 屋面绿化(折算系数0.5)
▲ 消防登高面	⑦ 非机动车停车位
建筑总标高示意图	

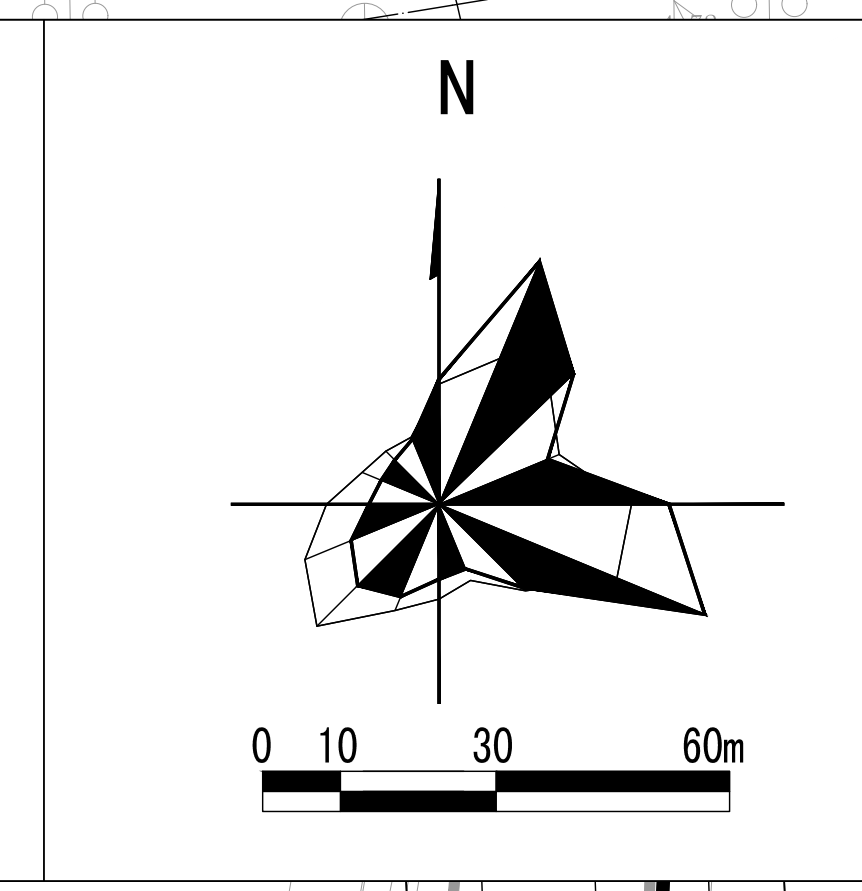
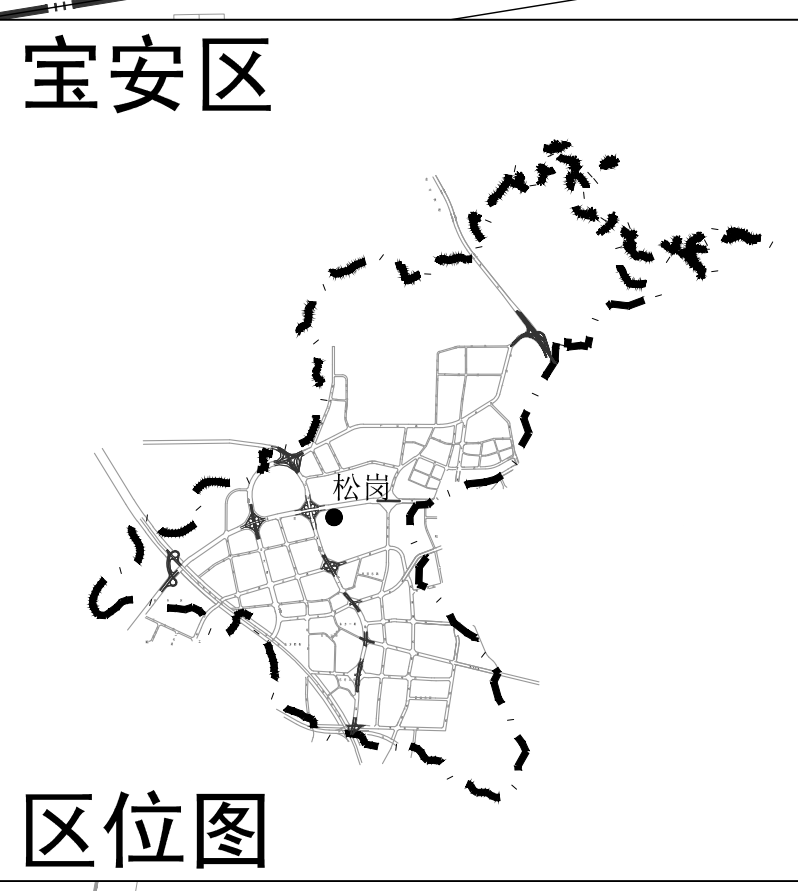
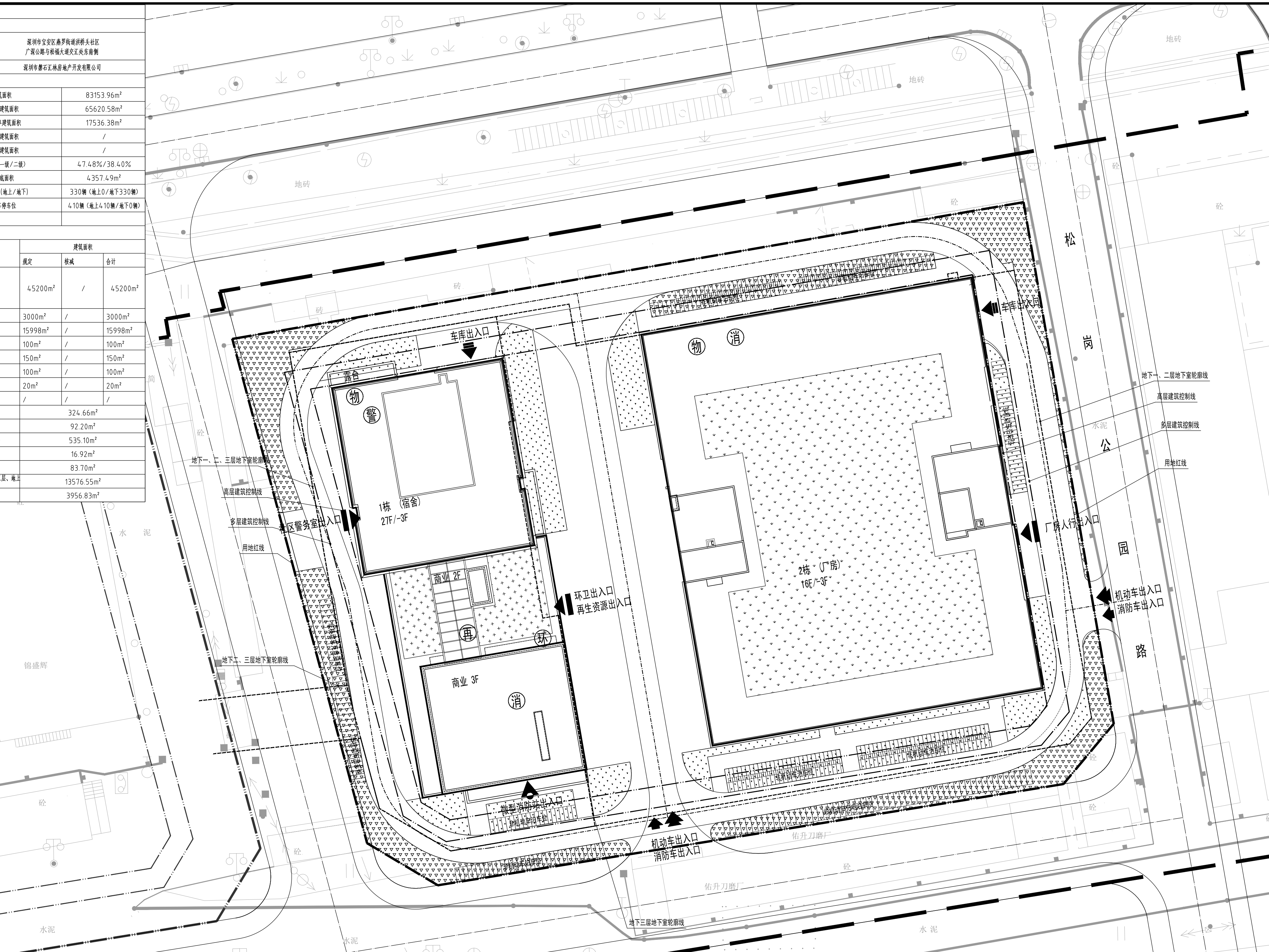
说明

一、设计依据

1. 用地红线图及规划设计条件
2. 现场收集的有关设计资料
3. 本图高程及坐标系统与甲方提供的地形图一致
4. 尺寸标注: 建筑物指外墙边线, 道路指边线或中心线
5. 本图尺寸单位除特别注明外, 其余均以米为单位
6. 本图建筑标高为室外地坪处女儿墙的高度
7. 本图建筑标高后期详见施工图图纸

说明:

1. 图中坐标为大地坐标系, 高程为1985年黄海高程系统。
2. 本工程以绝对标高5.800m为±0.00标高。
3. 图中所注坐标、标高、尺寸、半径均以米为单位。
4. 图中标注的尺寸为建筑外墙面之间, 用地红线与建筑控制线之间, 道路、建筑物外墙面与用地红线之间的距离。
5. 图中建筑物定位坐标为建筑外墙角点坐标。
6. 图中建筑轮廓均为建筑物的屋顶平面, 地下室人防范围详见地下三层平面图。
7. 道路开口最终以规划部门批复的工程规划许可(路口)为准。
8. 消防车道与消防救援操作场地地面须做硬化处理。
9. 消防车道、消防救援场地及其下面的建筑结构、管道和暗沟等能够承受消防车荷载不大于75t, 消防救援场地景观在此范围内只能种植不妨碍消防车操作的树木、不能设置架空管线等障碍物。



总平面图 1:300

华昇设计
WAHSING DESIGN

Address: 深圳市宝安区西乡街道洪桥社区松岗大道201号 邮编: 518000
Room 201, Building 2, District A, Jiyun City, Taoyuan Street, Xixiang District, Shenzhen P.R.C. 518000
成都武侯区新蜀南路二街77号新蜀国际楼一单元 邮编: 610000
Unit 1, Building 5, Xinchang International, 77 Xinchang South Second Road, Wuhou District, Chengdu, 610000
Tel: 0755-26421913(SZ) 028-62596421(CN)

深圳华昇建筑设计有限公司
Shenzhen Huasheng Architectural Design Co., Ltd.

建筑行业(建筑工程)甲级 A144057178
城乡规划编制乙级(粤)城规编(192010)号

附注

1. 本图仅供甲方参考, 不作为法律依据。
2. 本图仅供参考, 不作为法律依据。
3. 本图仅供参考, 不作为法律依据。
4. 本图仅供参考, 不作为法律依据。

出图记录		ISSUE NOTES	
版本	日期	设计	设计
REV.	DATE	DESIGNED BY	DESIGNED BY
V1.0	2026.03	吴玉龙	吴玉龙

会签	
建筑	电气
结构	暖通
给排水	燃气

加盖图章处

审定	陈海鹏	陈海鹏
项目负责人	王磊	王磊
专业负责人	王磊	王磊
	王波	王波
审核	陶宇辉	陶宇辉
校对	朱建彪	朱建彪
设计	吴玉龙	吴玉龙
	印刷体	签署

建设单位: 深圳市基石汇林房地产开发有限公司

工程项目: 洪桥科创大厦

子项: 总图

总平面图

图名		图号	T01
图别	方案	图号	T01
工程号	BHW-SSJ260-02	日期	2026.03
版本号	V1.0	日期	